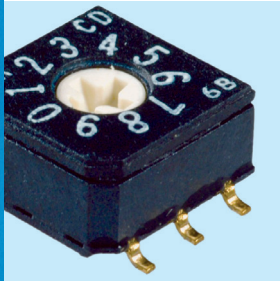


The Precise Link

Precision Junction Boxes



Genauigkeit und Stabilität

Alle Komponenten sind auf Genauigkeit und Langzeitstabilität ausgerichtet. Präzise SMD Widerstände und goldplattierte Schalter garantieren sicheren Betrieb.



CalFree™

Precision Junction Boxes können auf neutral eingestellt werden. Damit wird das Wägezellsignal nicht beeinflusst und gewichtslose Justage CalFree™ ermöglicht.



Einfacher Eckenabgleich

Alle notwendigen Komponenten zum Eckenabgleich sind an Bord; kein löten oder lose Widerstände. Dipschalter können wie Potentiometer benutzt werden, ohne deren Nachteil bzgl. Stabilität in Kauf zu nehmen.



Edelstahlgehäuse

Alle Anschlusskästen bestehen aus Edelstahl und bieten höchste Zuverlässigkeit, selbst in rauer Umgebung. Montageplatten ermöglichen die einfache Wand- oder Bodenbefestigung.



Precision Junction Boxes

Wenn Genauigkeit zählt

Verschaltungsboxen werden häufig in ihrem Einfluss auf die Waagengenauigkeit unterschätzt. Precision Junction Boxes kombinieren das Beste aus zwei Welten. Diskrete Widerstände sorgen für Genauigkeit und Langzeitstabilität, Rotations-Dipschalter erlauben die einfache Einstellung wie mit Potentiometern.

- Genau und stabile diskrete Widerstände
- Rotations-Dipschalter für einfache Einstellung
- Kein löten, keine losen Widerstände
- Neutral Einstellung für CalFree™ Justage ohne Gewichte
- 1.4301 oder 1.4401 rostfreies Gehäuse
- IP65 oder IP69K Schutzklasse
- Hygienische Version – NSF & GMP Zulassung
- Einfacher Anschluss mit Schraubklemmen
- ATEX/IECEx Versionen Zone 1/21 & 2/22

Precision Junction Boxes Spezifikationen

| Parameter | Einheit | Spezifikationen | | | | | | | | |
|--|---|--|----------------------|-------------------------------|------------------------------------|-------------------------------|----------------------|---|--------------------|--|
| Typ | | Precision Junction Box | | | | | | Precision Junction Boxes ATEX | | |
| Modell-Nr. | | AJB540S | AJB641S | AJB841S | AJB541M | AJB540L | AJB941M | AJB641SX | AJB841SX | |
| Grösse | | klein | | | mittel | gross | mittel | klein | | |
| Anwendung | | standard | | hohe Korrosion | grösser | PGVerschraubung | hygienisch | EX | EX, hohe Korrosion | |
| Bestellnummer | | 30206112 | 30206108 | 30070226 | 30206111 | 30206113 | 30219978 | 30070224 | 30070225 | |
| Anz. Lastzellen | | 2,3,4 | | | | | | | | |
| Wägezellenwiderstand | Ω | 120 - 1200 | | | 120 - 4000 | | 120 - 1200 | 120 - 1200 | | |
| Methode | | Kodierschalter mit Präzisionswiderständen | | | | | | | | |
| Ausgangsfehler ¹⁾ | | < 1/6000 | | | | | | | | |
| Bereich (nominal) | % | 1.3 | | | 1.3 (3,5 erweitert @ 10000) | | | 1.3 | | |
| Eckenabgleich | | 256 | | | | | | | | |
| Anzahl Schritte | | 1/19000 | | | | | | | | |
| Kleinster Schritt | | On-Load – Abgleich ohne Berechnungen | | | | | | | | |
| Verfügbare Eckenabgl. Methoden | | Initial – Abgleich bei verbundenen Boxen | | | | | | | | |
| Paar/Sektions-Abgleich | | ja | | | | | | | | |
| Versiegelung nach Eichrecht | | Siegeldraht oder Aufkleber | | | | | | | | |
| Gebrauchsbereich | | -30 ~ +65 (-4 ~ +150) | | | | | | -30 ~ +60 (-4 ~ +140) | | |
| Lagerungsbereich | | -40 ~ +80 (-40 ~ +176) | | | | | | | | |
| Speisespannung | Empfohlen | 10 | | | | | | | | |
| | Max | 20 | | | 17.4 | | | | | |
| Isolationswiderstand @50VDC | MΩ | > 5000 | | | | | | | | |
| Durchschlagsspannung | V AC | > 500 | | | | | | | | |
| Erdung | | mittels Befestigungsschrauben | Separate Vorrichtung | mittels Befestigungsschrauben | Separate Vorrichtung | mittels Befestigungsschrauben | Separate Vorrichtung | Separate Vorrichtung | | |
| ATEX Zulassung 4) | Nummer, Cat. 2 | | | | | | | DEKRA 03ATEX1396X | | |
| | Ausführung, Cat. 2 | | | | | | | II 2D Ex ib IIC T70°C ... T90°C Db | | |
| | Parameter | | | | | | | Ui = 17.3V, li = 300mA, Pi = 1.2W, Ci=Li= 0 | | |
| | Nummer, Cat. 3 | | | | | | | DEKRA 03ATEX1397X | | |
| | Ausführung, Cat. 3 | | | | | | | II 3 G Ex ic IIC T4 Gc II 3 G Ex nA IIC T4 Gc II 3 D Ex tc IIC T70°C ... T90°C Dc | | |
| | Parameter | | | | | | | Ui = 30V, li = 1A Ui = 10.5V, li = 500mA, Ci=0, Li=0 | | |
| IECEX Zulassung 4) | Nummer | | | | | | | IECEX DEK 17.0047X | | |
| | Ratings | | | | | | | Ex ia IIC T4 Gb, Ex ic IIC T4 Gc, Ex nA IIC T4 Gc, Ex ib IIC T70°C ... T90°C Db, Ex tc IIC T70°C ... T90°C Dc | | |
| Materialien | Gehäuse | Rostfreier Stahl | Rosfr. Stahl 1.4401 | Rostfreier Stahl | Rostfreier Stahl, FDA zertifiziert | Rostfreier Stahl | Rosfr. Stahl 1.4401 | | | |
| | Kabeleinführung | Polyamid (Nylon) | | | Stahl, Verzinkt | Rostfreier Stahl | Polyamid (Nylon) | | | |
| Schutzklassen | Typ | Gummidichtung | | | | Silikon | Gummidichtung | | | |
| | IP Klasse | IP65 | IP69K | IP65 | IP69K | IP69K | IP69K | | | |
| | NEMA Klasse | NEMA 4/4X | | | | | | | | |
| Gewicht, nominal | kg (lb) | 1.1 | 1.2 | 1.7 | 3.8 | 3.0 | 1.2 | | | |
| Wägezellenkabel | Anz. Leiter | 4 und 6 + Schirm | | | | | | | | |
| | Leitergrösse | mm2 (AWG) ≤ 3 (12) | | | | | | | | |
| | Durchmesser | mm (in) | 4-8 (0.16-0.32) | 3-6.5 (0.12-0.26) | 4.8-6.5 (0.19-0.26) | 5.0-5.4 (0.197-0.21) | 3-6.5 (0.12-0.26) | | | |
| Terminalkabel und AUX-Kabel | Anz. Leiter | 6 + Schirm | | | | | | | | |
| | Leitergrösse | mm2 (AWG) ≤ 3 (12) | | | | | | | | |
| Erweiterung via AUX-Port | Verfügbar | - | ja | | | - | ja | ja | | |
| | Max. Anz. Lastzellen in erster Box | | 4 | | | | 4 | 4 | | |
| | AUX-Kable max. empfohlener Leiterwiderstand ²⁾ | m (ft) | 0.5 | | 1.5 | - | 0.5 | 0.5 | | |
| | AUX-Kable max. empfohlene Länge bei 0.14mm2 (AWG24) | m (ft) | 2.5 (8.3) | | 8 (26) | - | 2.5 (8.3) | 2.5 (8.3) | | |
| AUX-Kable max. empfohlene Länge bei 0.5mm2 (AWG20) | m (ft) | 10 (33) | | 30 (100) | - | 10 (33) | 10 (33) | | | |
| CalFree™ | Unterstützi ³⁾ | ja | | | | | | | | |
| | Einfluss Box auf Lastzellen-Signal | % | < 0.1% | | | | | | | |
| | Justierung ohne Gewichte | AUX-Kable max. empfohlener Leiterwiderstand für CalFree™ | Ω | 0.05 | | | - | 0.05 | 0.05 | |
| | AUX-Kable max. empfohlene Länge bei 0.5mm2 (AWG20) | m (ft) | 1.5 (5) | | - | 1.5 (5) | 1.5 (5) | | | |

1) Einfluss Box bedingt durch Widerstandstoleranzen

2) Bei 50 % verbleibendem Abgleichbereich

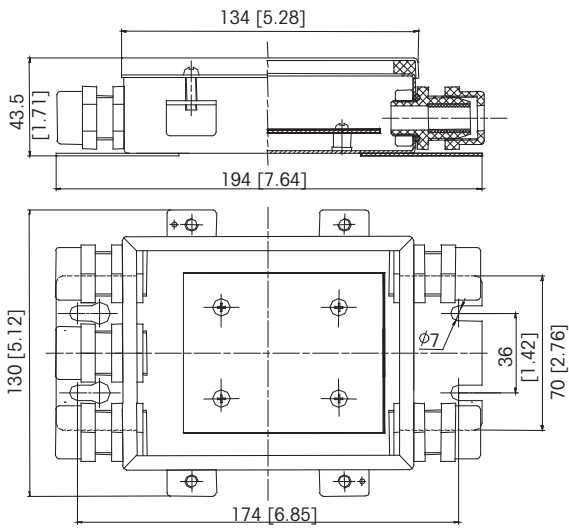
3) In Verbindung mit Mettler Toledo CalFree™ Terminals) In conjunction with MT CalFree™ terminals

4) Siehe Zulassungen für weitere Informationen

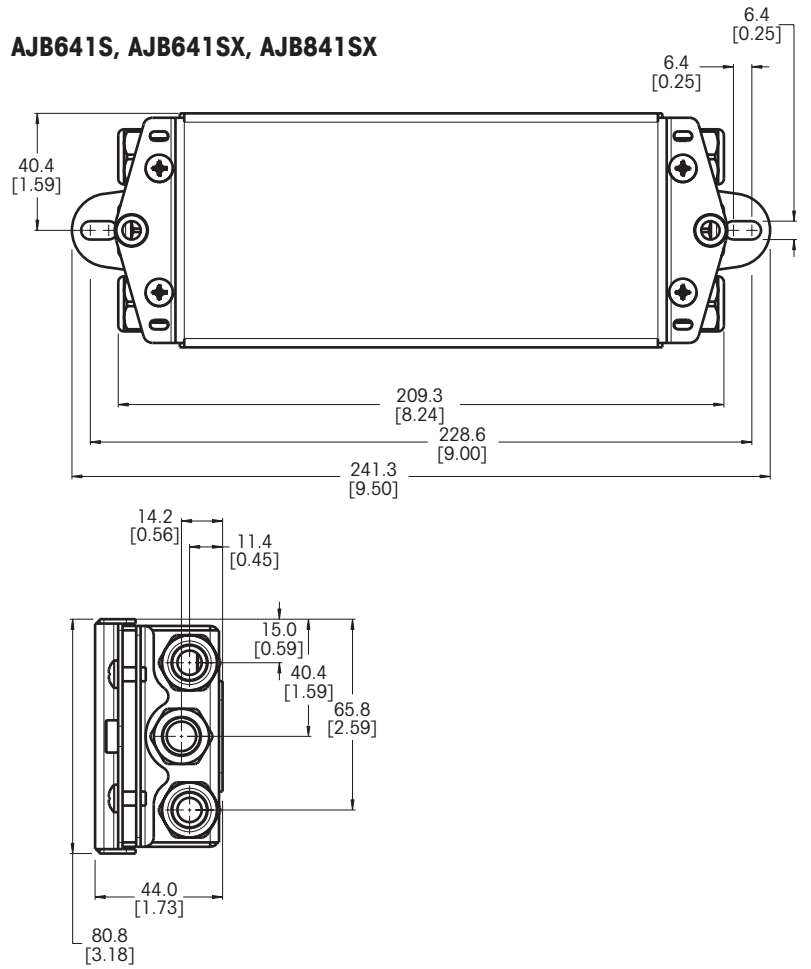


Masszeichnungen mm [Zoll]

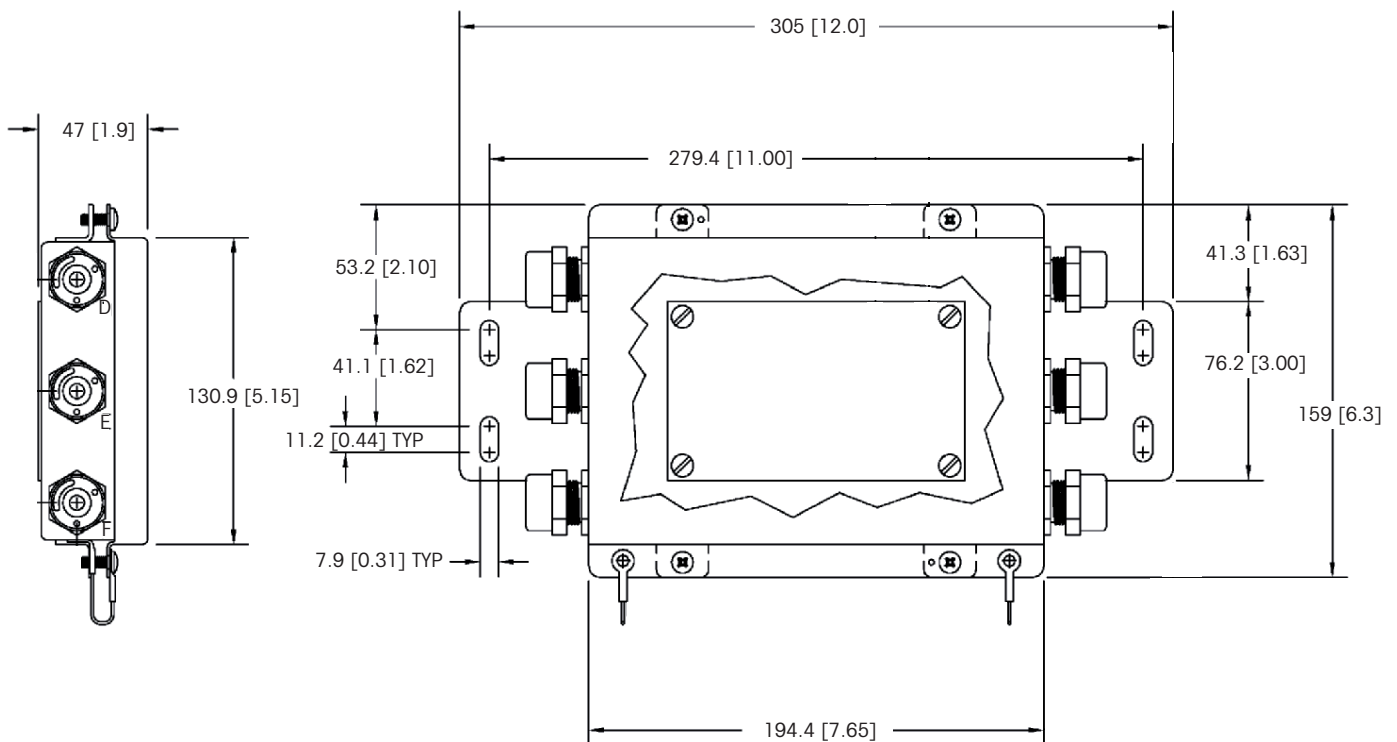
AJB540S



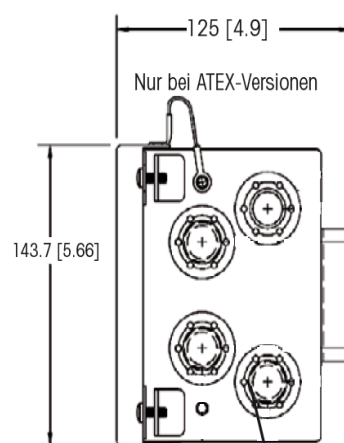
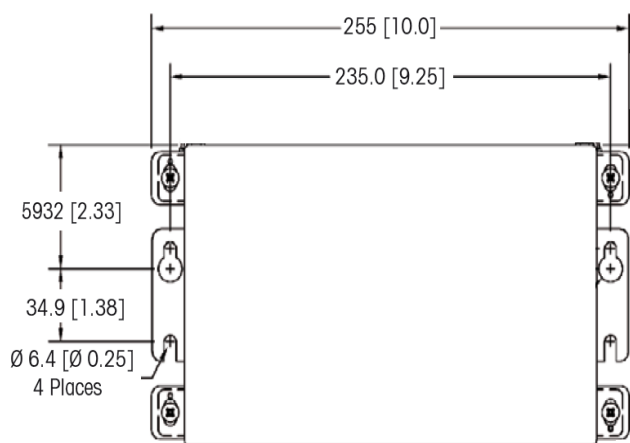
AJB641S, AJB641SX, AJB841SX



AJB541M



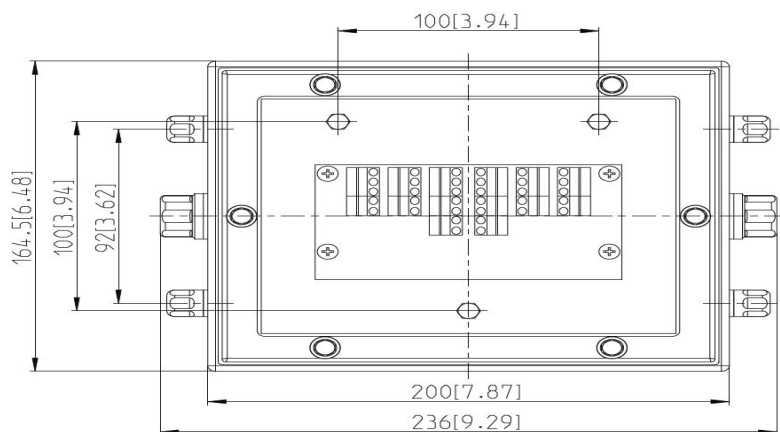
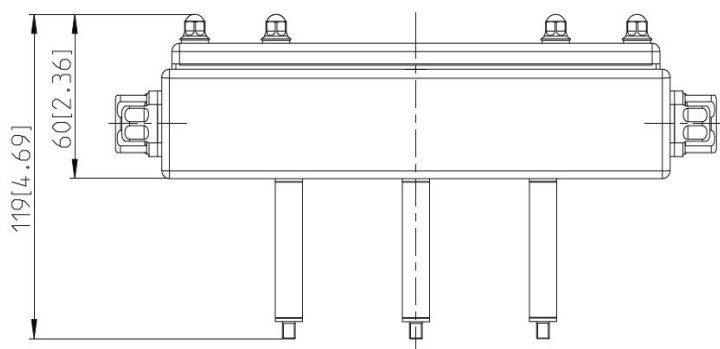
AJB540L



2 Blinddeckel sind im Lieferumfang enthalten, um nicht benutzte Kabeleinführungen zu verschliessen.

Für Kabelverschraubung mit NPT-Gewinde

AJB941M



Bestellinformationen Precision Junction Boxes

| Modell | Beschreibung | Bestell-Nr. |
|----------|--|-------------|
| AJB540S | Precision Junction Box, klein, IP65 | 30206112 |
| AJB641S | Precision Junction Box, klein, IP69K | 30206108 |
| AJB841S | Precision Junction Box, klein, IP69K, Stahl 1.4401 | 30070226 |
| AJB541M | Precision Junction Box, mittel, IP65 | 30206111 |
| AJB540L | Precision Junction Box, gross, IP65 | 30206113 |
| AJB941M | Precision Junction Box, mittel, hygienisch, IP69K | 30219978 |
| AJB641SX | Precision Junction Box, klein, ATEX/IECEX, IP69K | 30070224 |
| AJB841SX | Precision Junction Box, klein, ATEX/IECEX, IP69K, 1.4401 | 30070225 |

Bevorzugte Lagerware in Fettdruck

Zahlreiche Zulassungen

Precision Junction Box ist mit allen aufgeführten Zulassungen ausgestattet.

Es sind keine weiteren Optionen und zusätzlichen Kosten notwendig. Dies vereinfacht die globale Geschäftsabwicklung, den Bestellvorgang und die Bereitstellung von Ersatzteilen..



METTLER TOLEDO Service

Unser ausgedehntes Service-Netzwerk, eines der besten der Welt, gewährleistet die maximale Verfügbarkeit und Nutzungsdauer Ihres Produkts.

Wägeelektronik

METTLER TOLEDO bietet Ihnen eine komplette Familie elektronischer Lösungen vom einfachen Wägen bis hin zu Anwendungslösungen zum Befüllen, zur Lagerüberwachung, Dosierung, Rezeptierung, Stückzählung und zum Prüfwägen.



www.mt.com

For more information



Mettler-Toledo GmbH

Industrial Division
CH-8606 Nänikon, Switzerland
Tel. + 41 44 944 22 11

Subject to technical changes
© 12/2018 Mettler-Toledo GmbH
MTSI 44098450 A